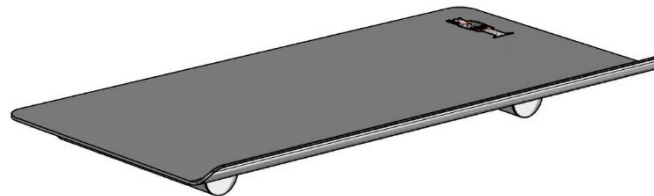




DAN DRYER Shelf / Ablage / Tablette / 30x15 cm/ 11.81-5.90" User guide / Montageanleitung / Notice d'installation



Thank you for buying your equipment from DAN DRYER A/S and congratulations on your new shelf. Install, use and maintain the unit according to our instructions for a long and satisfactory service life.

The product is designed for use indoors in a dry environment and must NOT be used in damp or high chlorine environments.

The shelf can be cleaned using a damp cloth. Use only neutral, liquid cleaning products that do not contain solvents.



Vielen Dank für Ihren Kauf von einem DAN DRYER-Produkt und herzlichen Glückwunsch zu Ihrer neuen Ablage. Bitte das Produkt nach unseren Anweisungen montieren, verwenden und warten, um Ihre Zufriedenheit und eine lange Lebensdauer des Produkts zu sichern.

Dieses Produkt ist für die Montage in Innenbereichen in trockener Umgebung hergestellt und muss vor feuchter und besonders chlorhaltiger Umgebung geschützt werden.

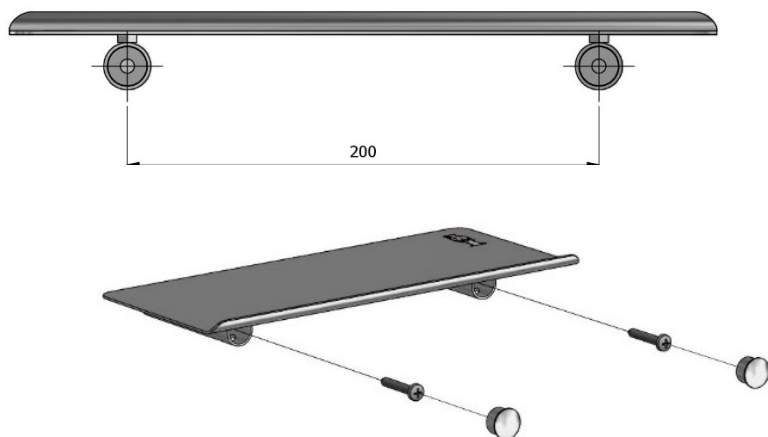
Bitte mit einem feuchten Tuch reinigen. Nur flüssiges Putzmittel ohne Lösungsmittel verwenden.



Nous vous remercions d'avoir choisi d'acquérir et installer notre tablette pour vasque DAN DRYER. Afin que cet équipement vous serve longtemps dans un état optimum nous vous recommandons de respecter nos notices d'installation, usage et maintenance.

Cet équipement est conçu pour une utilisation en intérieur dans un environnement sec et ne DOIT PAS être utilisé dans un environnement humide ou hautement chloré.

La tablette se nettoie tout simplement avec un chiffon humide. Il est recommandé d'utiliser seulement des produits de nettoyage liquides neutres qui ne contiennent pas de solvants.



Mount the shelf on a wall capable of bearing the weight of the unit itself plus the maximum load the shelf can hold (approx. 5 kg).

1. Drill the holes in the wall according to the measurements on the sketch and based on the screw you're using.
2. Remove the chrome plugs.
3. Fasten the shelf on the wall with the correct type of screws. Take the type of wall into account when selecting the screws. Get advice from your local builder's merchants to choose the right screws for your wall.
4. Mount the chrome plugs.



Die Ablage muss an einer Wand mit einer Tragfähigkeit, die sowohl die Ablage als auch die Belastung von der Ablage (ca. 5 kg) hält, befestigt werden.

1. Die Löcher nach der vorhandenen Bohrschablone und die Dichte der Schrauben bohren.
2. Die Chrompfropfen entfernen.
3. Die Ablage an der Wand mit dem korrekten Schraubentyp befestigen. Die Schrauben müssen zum Baustoff der Wand passen. Lassen Sie sich von Ihrem lokalen Fachhändler über Schraubentypen beraten.
4. Die Chrompfropfen wieder montieren.



Monter la tablette sur un mur capable de supporter le poids de celle-ci plus le maximum).

1. Percer les trous dans le mur en accord avec les mesures de la spécification d'installation et basé sur le type de vis que vous utilisez.
2. Déposer les bouchons en chrome.
3. Fixer la tablette sur le mur avec le type de vis appropriées. Prenez le type de mur en considération lors de la sélection des vis. Demander conseil à votre marchand revendeur pour choisir le type de vis approprié pour le mur concerné.
4. Installer les bouchons en chrome.